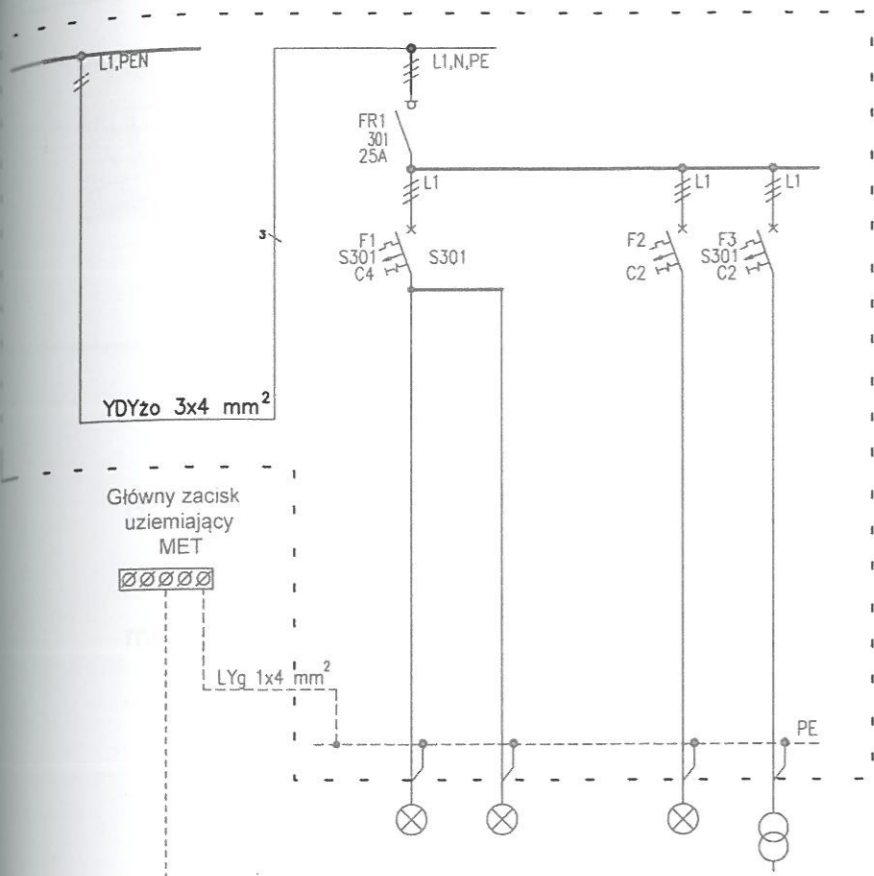
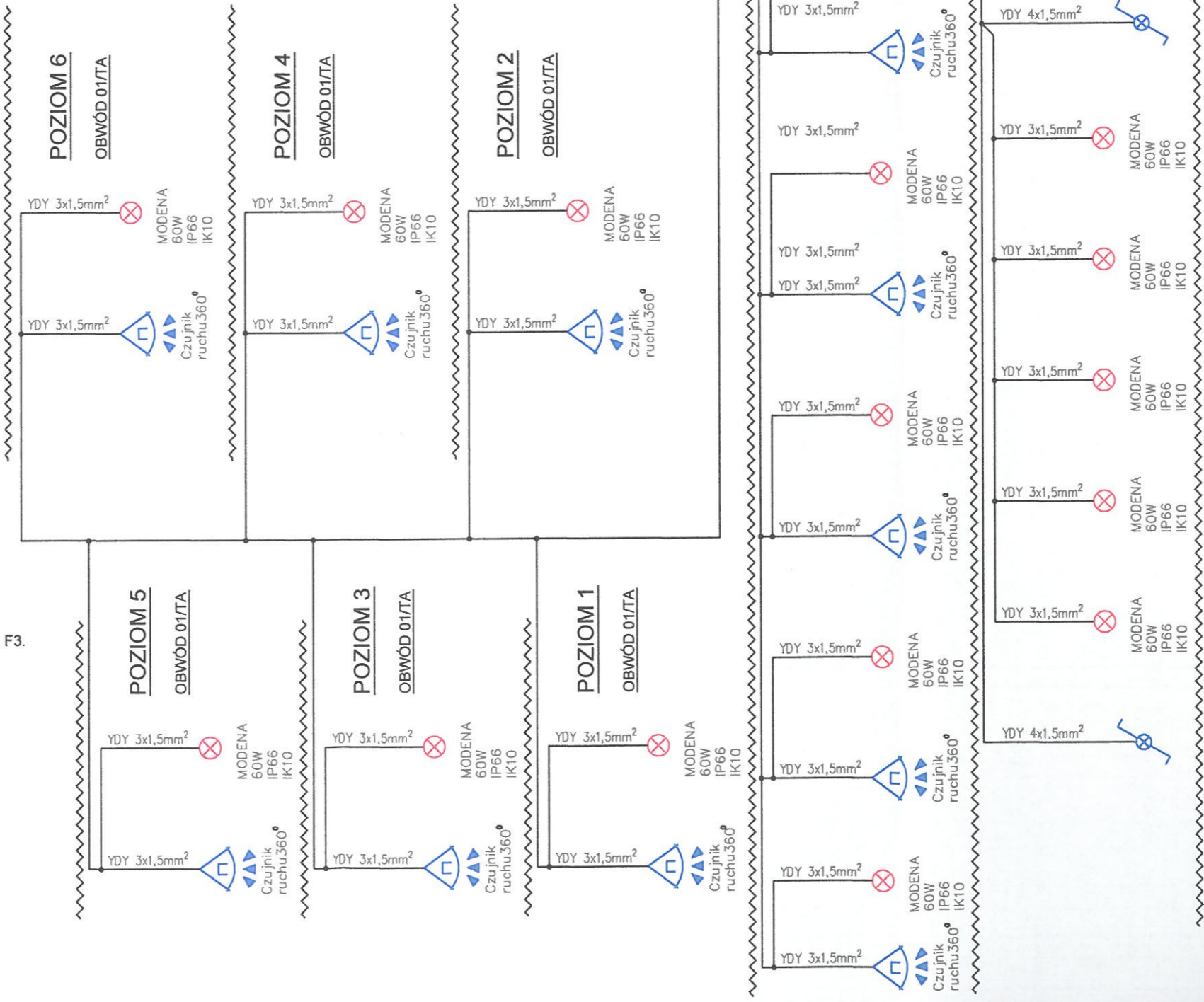


UWAGA 1:
 Wymagającą rozdzielnicę administracyjną TA wymienić na nowa oraz zabudować zabezpieczenia F1, F2, F3.
 W razie konieczności przewodów zasilających rozdzielnicę wymienić na nowe.
 Wymiany dokonać w uzgodnieniu z OSD* i inwestorem.
 W sytuacjach wątpliwych powiadomić jednostkę projektową.



Odbiornik	NR obrotu TA	
	01/TA	01/TA
Rodzaj kabla, przewodu	YDYzo 2,5mm ²	YDYzo 1,5mm ²
Długość okaloc	140m	90m
MOC [W]	720	300
Odbiornik	Oświetlenie klatka schodowa piętra.	Oświetlenie klatka schodowa parter.

Odbiornik	NR obrotu TA	
	02/TA	03/TA
Rodzaj kabla, przewodu	YDYzo 1,5mm ²	YDYzo 3x1,5mm ²
Długość okaloc	60m	30m
MOC [W]	300	100
Odbiornik	Oświetlenie komunikacja piwnica	Domofon



Elektryczna
Projekt budowlany

inż. Bogusław Krupiński
 uprawnienia budowlane do projektowania
 w zakresie sieci zasilających i linii
 Projektowanie i wykonawstwo w branży elektrycznej i elektroenergetycznej.
 ul. Rynek 39
 57-200 Ząbkowice Śląskie, ul. Rynek 39,
 Osiedle Centrum, działka nr 685.
 e-mail: elkrup@poczta.fm

Współnota mieszkaniowa
 ul. Rynek 39
 57-200 Ząbkowice Śląskie

GRUDZIEŃ 2013

1/1

T N - S
 Samoczynne wyłączenie zasilania
 w wymaganym czasie.