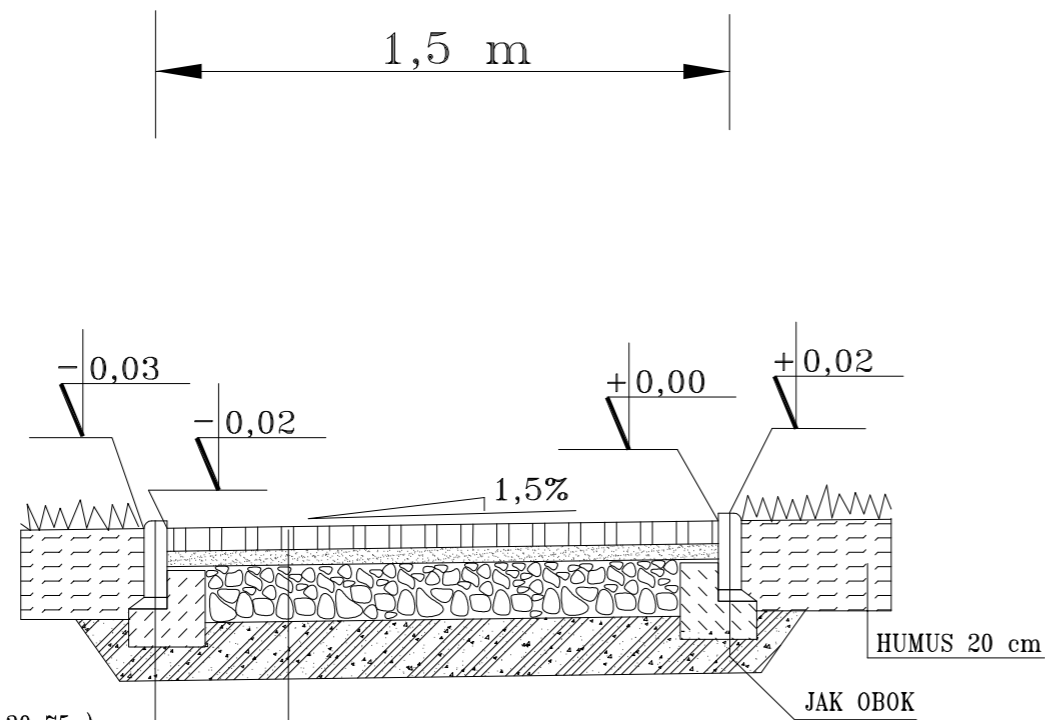


PRZEKRÓJ KONSTRUKCYJNY  
WJAZDU I CHODNIKA



OBRZEŻE BETONOWE ( 6x20x75 ) cm  
PODSYPKA PIASKOWA 3 cm  
ŁAWA BETONOWA Z OPOREM B10  
( 20x10 ) i ( 10x10 ) cm

- KOSTKA BET. LIBETU- PICCOLA KOL.  
ZGODNIE Z DOŁĄCZONĄ PLANSZĄ GR.6cm  
- MIAŁ KAMIENNY 4 cm  
- MIESZANKA OPTYMALNA KRUSZYWA  
ŁAMANEGO 0-63 GR 15 cm(chodniki) 25 cm (wjazdy)  
- GRUNT STABILIZOWANY CEM.  
/MIESZANKA Z WYTWÓRNI/  
o Rm=2,5MPa GR. 15 cm

PRZEKRÓJ KONSTRUKCYJNY  
WJAZDU I CHODNIKÓW

SKALA 1 : 20

PRACOWNIA PROJEKTOWANIA I NADZORU „DRO-INSTAL” mgr inż. Kazimierz STRZELCZYK 58-200 DZIERŻONIÓW ul. ŚWIDNICKA 24 tel. 831-85-00		SKALA 1:20
OBIEKT	”PRZEBUDOWA DRÓG NA OSIEDLU DOMKÓW JEDNORODZINNYCH – OSIEDLE LEŚNE UL. MODRZEWIOWA, JODŁOWA, ŚWIERKOWA	DATA 07.2009r.
RYSUNEK	PRZEKRÓJ KONSTRUKCYJNY WJAZDU I CHODNIKÓW	RYS. NR
INWESTOR	GMINA ZĄBKOWICE ŚLĄSKIE	
ASYST. PROJEKTANTA	Łukasz Antosz	
ASYST. PROJEKTANTA	Krzysztof Strzelczyk	
ASYST. PROJEKTANTA	inż.Robert Hejn	
PROJEKTANT	mgr inż. Kazimierz STRZELCZYK	Upr.bud. UAN-VI-6/3/11/91
KIER.PRACOW	mgr inż. Kazimierz STRZELCZYK	Upr.bud. UAN-VI-6/3/11/91