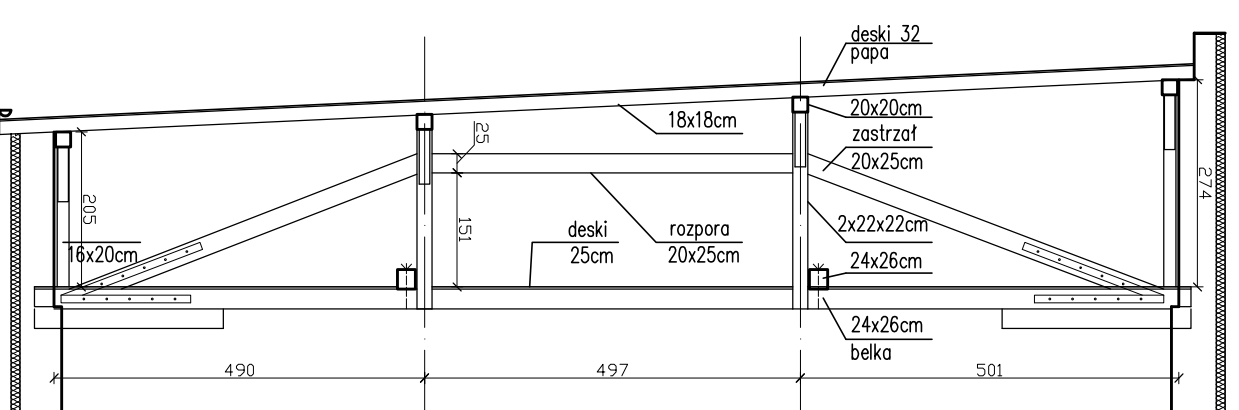
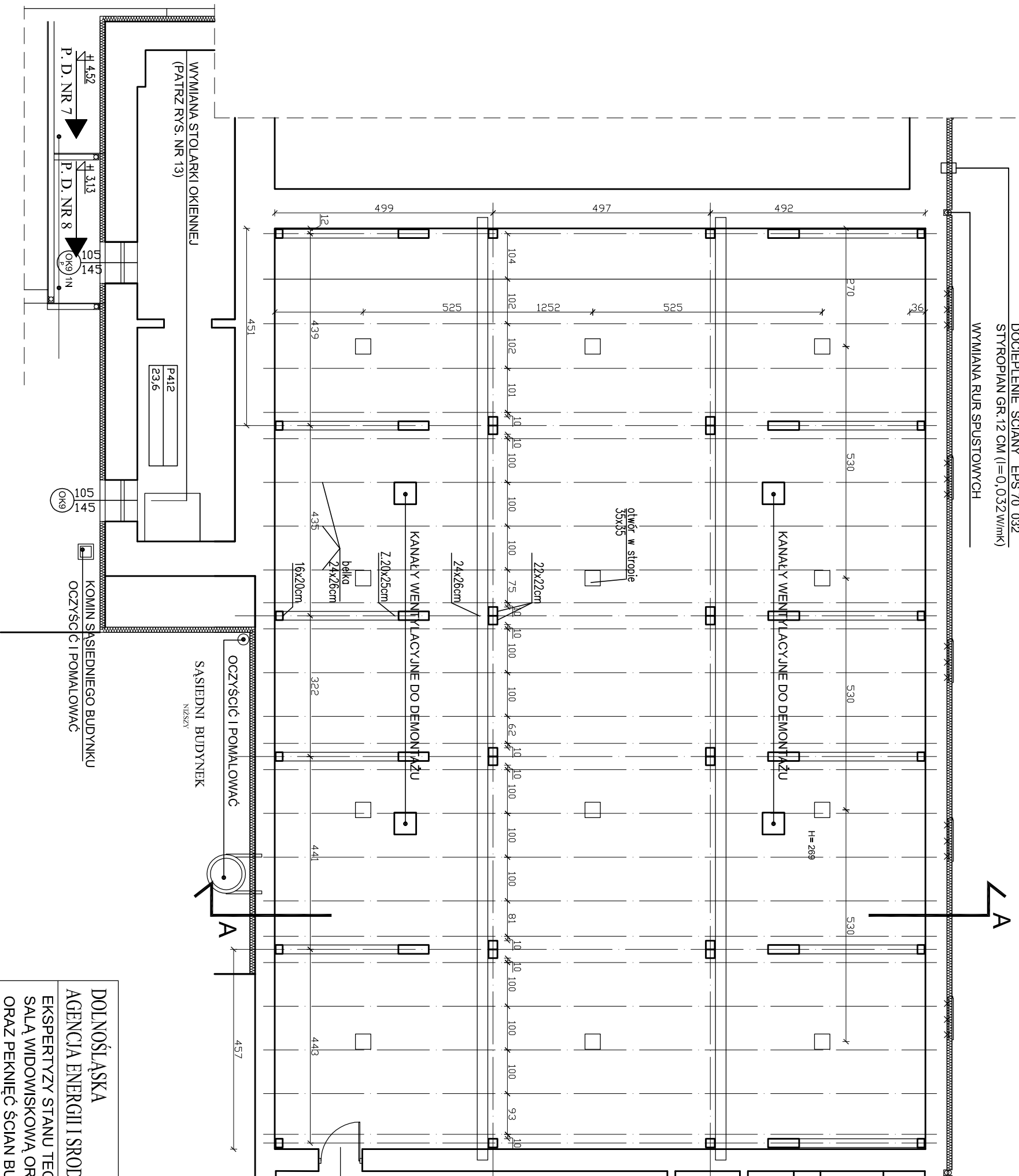


DOCIEPLENIE ŚCIANY EPS 70 032  
STYROPIAN GR.12 CM (λ=0,032 W/mK)  
WYMIANA RUR SPUSTOMYCH



PRZEKRÓJ A-A

**DOLNOŚLĄSKA**  
**AGENCJA ENERGII I ŚRODOWISKA S.C.**  
Agnieszka Cena-Soroko, Jerzy Żurawski,  
ul. Pelczyńska 11, 51-180 Wrocław

EKSPERTYZY STANU TECHNICZNEGO KONSTRUKCJI DACHOWEJ NAD  
SALĄ WIDOWISKOWĄ ORAZ POMIESZCZENIAMI TOWARZYSZĄCYMI,  
ORAZ PEKNIĘĆ ŚCIAN BUDYNKU ZĄBKOWICKIEGO OŚRODKA KULTURY,  
57-200 ZĄBKOWICE ŚLĄSKIE, RYNEK 24

NR RYSUNKU:  
**10**

STRZYCH NAD SALĄ WIDOWISKOWĄ - V KONDYGNACJA

OBIEKT: Zabkowicki Ośrodek Kultury ul. Rynek 24, 57- 200 Zabkowice Śląskie

SKALA:  
**1:100**

INWESTOR: GMINA ZĄBKOWICE ŚLĄSKIE, UL.1 MAJA 15,57-200 ZĄBKOWICE ŚLĄSKIE

PODPIS:  
06.2007

PROJEKTANT: Mgr inż. Jerzy Żurawski nr upr. 97/02/DWU

PODPIS:

RYSOWAŁ: ARCH. DOROTA WRÓBLEWSKA

PODPIS: