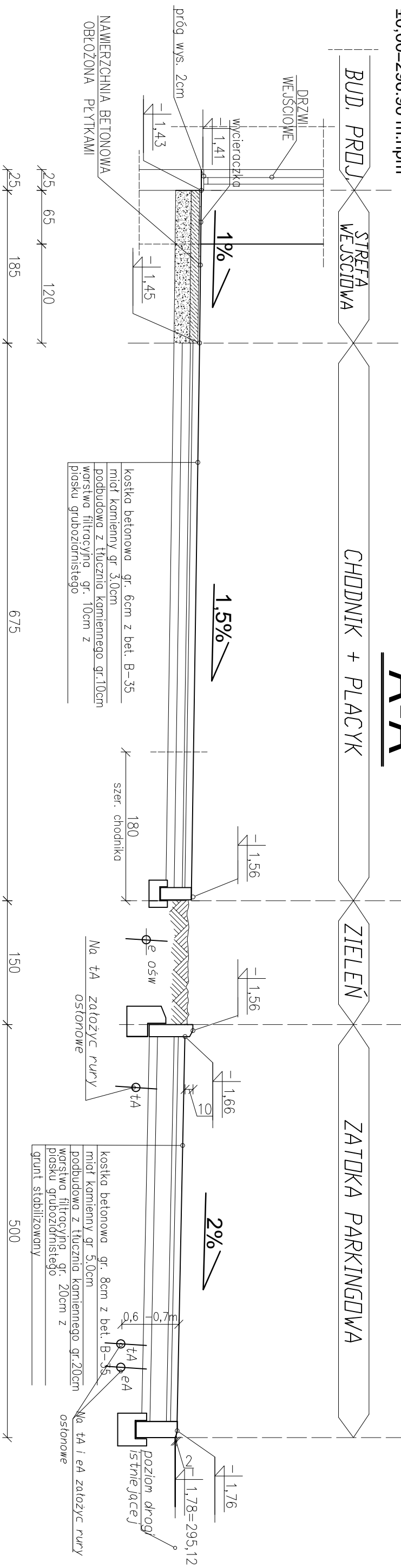
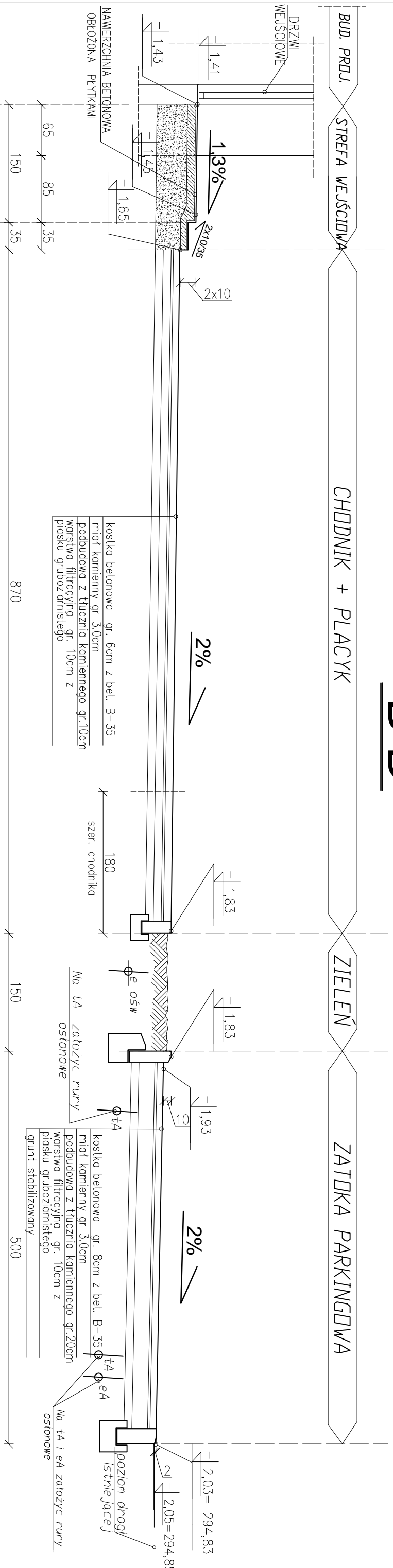


±0,00=296.90 m.npm

# A-A



# B-B



NR RYS. 2D  
Skala: 1:50

USŁUGI W ZAKRESIE DORADZ. TECHNICZ. ORAZ PROJEKT. I NADZOR. W BUDOWN.  
mgr inż. ZDZISŁAW KAPLUN – DZIERŻONIÓW UL. MODRZEWOWA 34

TEMAT : **PROJEKT BUDYNKU DWUKLATKOWEGO**

obiekt: Budynek 24 – podziemny w systemie TBS  
adres: Ząbkowice Śl. OŚ LETNIE Dz. nr 17; 16; 13/4  
inwestor: TBS Ząbkowice Śl. Sp. z o.o.  
adres: 57-200 Ząbkowice Śl. ul. Legnicka 25

RYSunEK : PRZEKRÓJ PRZEZ NAWIERZNIĘ UTWARDZONE

zespół projektowy w składzie

BRANŻA	IMIĘ I NAZWISKO	nr upraw	data	podpis
PROJEKTANT	ARCH. Izabela Sehn-Wojcik	182/94		
PROJEKTANT	KONST. Zdzisław Kapłun	98/93		
ASYSTENT	KONST. Marek Zych	asystent		
SPRAWDZ.	ARCH. Agnieszka Kwośniak	UANY7342/6/3/80/92		
SPRAWDZ.	KONST. Mariusz Zewis	90/005/04		